

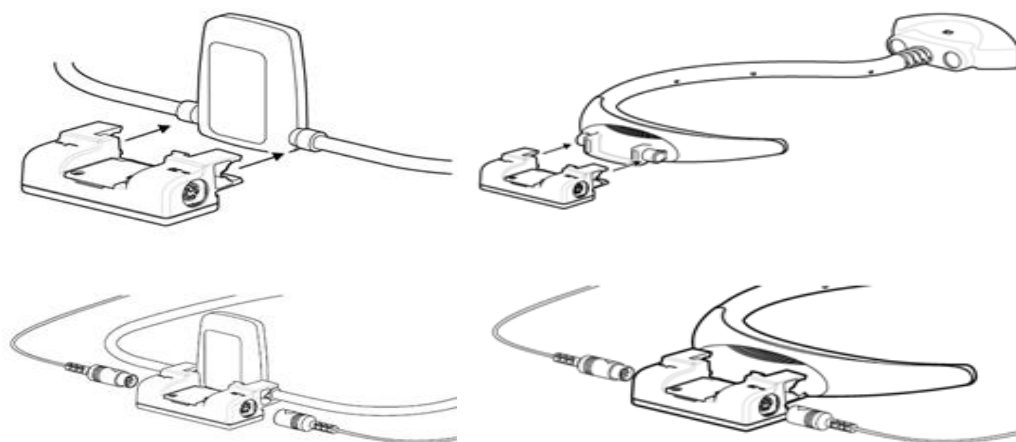
WIDEX Link Connector (WLC)

WIDEX[®]
HIGH DEFINITION HEARING

2016年10月

DREAM CIC MICRO は、Widex Link Connector (WLC) で接続して
フィッティングを行います。

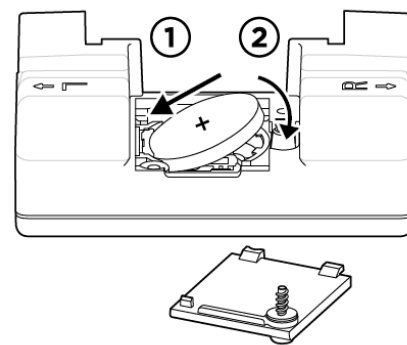
- **USBlink** と **nEARcom** の、どちらでも使用可能
- **従来のCICケーブル** (プログラムアダプターコード) をWLCへ接続して使用
- 長いバッテリー駆動時間 (約半年~1年の使用が可能)
- バッテリーチェックは、WLC上の「Test」ボタンで可能
- Compass GPS 1.4以上でフィッティング可能
- **USBlink** と **nEARcom** の、どちらでも使用可能



USBlink

nEARcom
※蓋を取り替えます

- 使用電池 : CR 2032



WLCに電池を入れる際の注意点

電池を入れる際、「+」を上向きにした状態で、必ず最初に左の写真の切片の下に電池を潜り込ませてから、反対側を押し込んで入れてください。

※ 上から押し込むと切片が折れ曲がります。

