

ワイデックス FM+DEX 音の再生を思い通りに



主な機能

- ・ FM受信機、オーディオライン入力、テレコイルから補聴器へのワイヤレス通信が可能
- ・ 残響音やひずみの少ない高品質ステレオサウンドを実現 (WidexLink™)
- ・ ワイデックスのスコラFM受信機、および他社のFM受信機との使用が可能
- ・ テレコイル内蔵
- ・ ワンクリック操作で補聴器のマイク音の一時的なオン/オフが可能
- ・ ボリュームコントロール
- ・ 誤作動防止スイッチ
- ・ 最大で10時間の連続使用が可能
- ・ 付属の首かけコード、またはクリップにより装用が可能

無線通信仕様

	WidexLink™
周波数 (範囲)	10.6 MHz (10.2~11.0 MHz)
RFバンド幅	660 kHz (-15 dB)
チャンネル	単一チャンネル
変調方式	FSK
放射出力パワー	158 nW (≈ -38.0 dBm)
磁界の強さ	-16 dBμA/m @ 10 m
通信範囲	最大で40 cm (FM+DEXから補聴器まで) 最大で30 m (FM送信機からFM+DEXまで)
デューティ サイクル	100 % Simplex or semi duplex
記載の規格/承認に適合	<ul style="list-style-type: none"> ・ EN/IEC 60950-1 ・ EN 62479 ・ EN60601-1-2 ・ EN 301 489-1 ・ EN 301 489-3 ・ EN 301 489-9 ・ EN 300 330-2 ・ FCC Part 15 C ・ FCC ID: TTY-FMD ・ CEマーク

FM+DEX

信号入力仕様

バンド幅 ライン入力 ライン入力感度 ストリーミング 遅延	最大で10.5 kHz 3.5 mmジャック (ステレオ) -10 dBV (≈ 316 mVRMS) L/R信号をモノラルヘミックス <10 ms
---	--

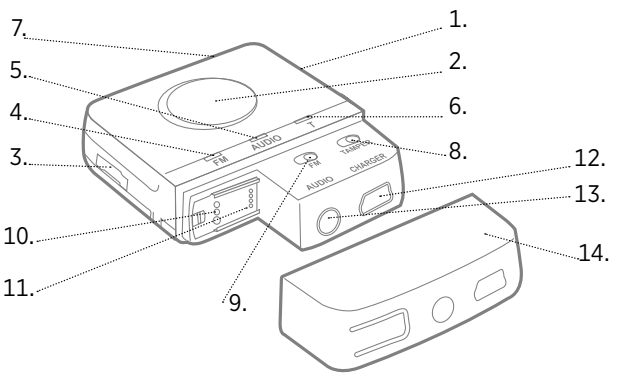
仕様

寸法 重量 電源 電池寿命 連続使用時間 充電時間	15/50/57 mm (長さ/幅/奥行) 39 g (FM受信機、クリップ、ホルダーを外した状態) 固定充電式リチウムイオン電池 3.7 V / 450 mWh 約1,000回の充電 最大で10時間 約2時間 (初回のみ最低4時間の充電が必要)
--	--

付属品

首かけコード (2種類の長さを用意) ホルダー (首かけコード用) 充電器 5 V DC / 500 mA オーディオコード クリップ

各部の名称

	<ol style="list-style-type: none">1. 電源オン/オフ (入/切)2. 入力切替ボタン/マイクオフ機能3. ボリューム (上昇/下降)4. LED (FM入力)5. LED (オーディオ入力)6. LED (テレコイル入力)7. 電池残量表示8. 誤作動防止スイッチ9. FMスイッチ10. FM受信機接続部 (ユーロプラグ用)11. FM受信機接続部 (スコラフレックス用)12. 充電ジャック (ミニUSBジャック)13. オーディオ入力ジャック (ライン入力)14. カバー
--	--